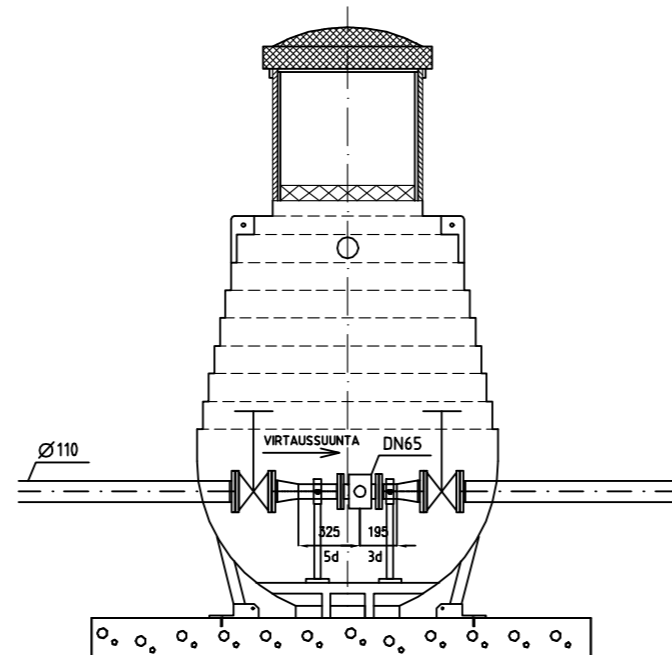
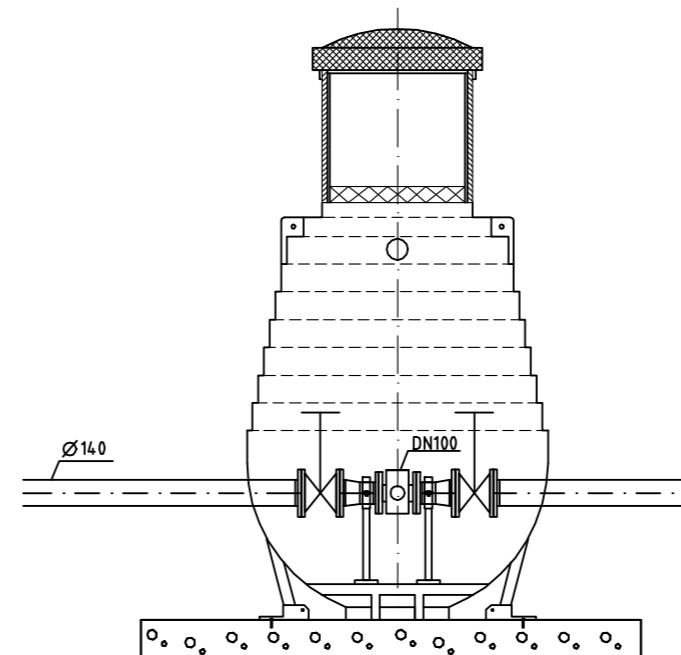


Mittausalueet:

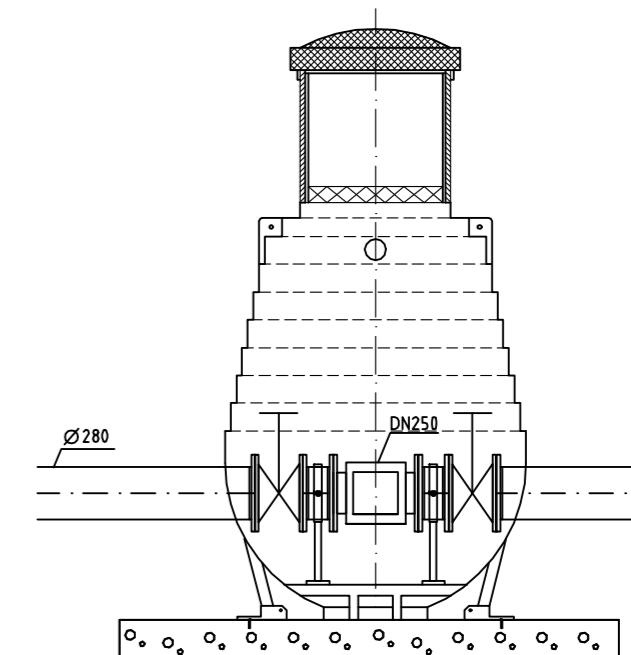
Mittauskoko:	Suosittelu mittausalue:	Minimi:
DN40	0,6 l/s - 4 l/s	0,3 l/s
DN50	1 l/s - 6 l/s	0,5 l/s
DN65	1,65 l/s - 10 l/s	0,8 l/s
DN80	2,5 l/s - 15 l/s	1,25 l/s
DN100	4 l/s - 25 l/s	2 l/s
DN125	6 l/s - 40 l/s	3 l/s
DN150	9 l/s - 55 l/s	4,5 l/s
DN200	15 l/s - 100 l/s	7,5 l/s
DN250	25 l/s - 150 l/s	12 l/s
DN300	35 l/s - 200 l/s	17 l/s
DN350	50 l/s - 300 l/s	25 l/s
DN400	65 l/s - 400 l/s	30 l/s

Esimerkkejä:


Mittaus 1, mittausalue taulukosta riviltä DN65 tai mittaus 2, mittausalue taulukosta riviltä DN 50



Mittaus 3, mittausalue taulukosta riviltä DN 100



Mittaus 3, mittausalue taulukosta riviltä DN 250

Mittaus 1: Normaali magneettinen virtausmittaus. Ennen mittausta 5 x putken halkaisija ja jälkeen 3 x putken halkaisija suoraa putkiosuutta.

Putkikoot \varnothing 40-110, kumiluistiventtiilit kaivon sisällä. Suuremmilla putkilla venttiilit kaivon ulkopuolelle.

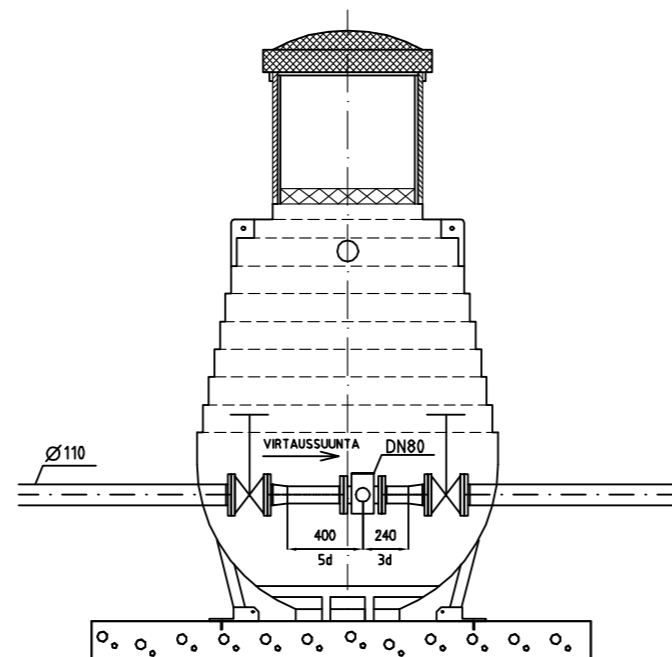
Mittaus 2: Magneettinen virtausmittaus, jossa yhden koon supistus mittauksessa itsessään esim. DN200 -> DN150.

Ennen mittausta 5 x putken halkaisija ja jälkeen 3 x putken halkaisija suoraa putkiosuutta.

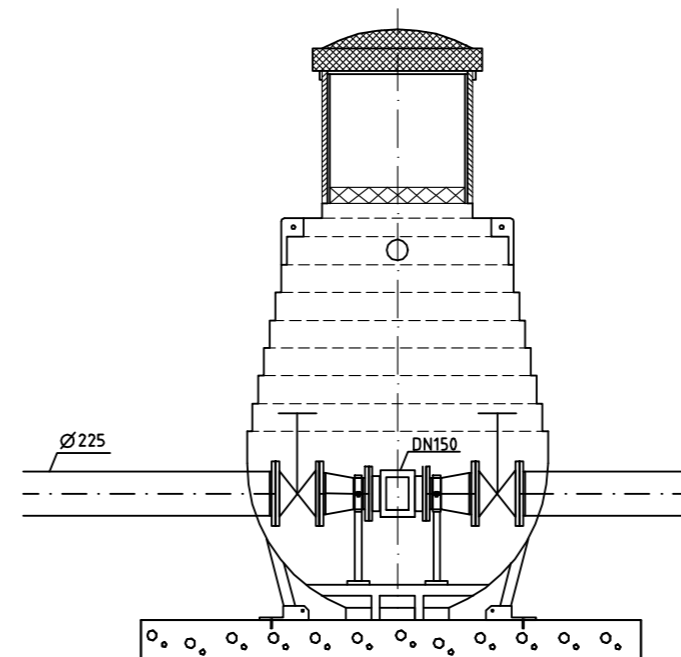
Mittauksen tyyppi esim. Siemens MAGFLO MAG 5100W, putkikoot \varnothing 63-110, kumiluistiventtiilit kaivon sisällä. Suuremmilla putkilla venttiilit kaivon ulkopuolelle. Mittaus saatavissa DN50...DN300

Mittaus 3: Magneettinen virtausmittaus, jossa ei tarvita suoraa putkiosuutta.

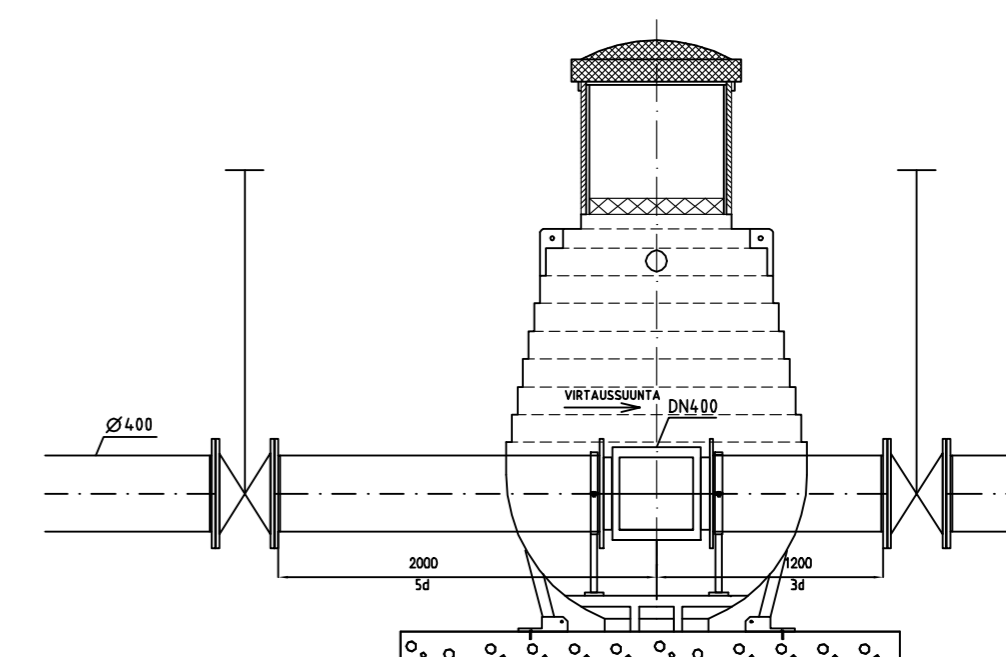
Mittauksen tyyppi esim. Krohne Waterflux 3000, putkikoot \varnothing 40-280, kumiluistiventtiilit kaivon sisällä. Suuremmilla putkilla venttiilit kaivon ulkopuolelle. Mittaus saatavissa DN40...DN600.



Mittaus 1, mittausalue taulukosta riviltä DN 80 tai mittaus 2, mittausalue taulukosta riviltä DN 65



Mittaus 3, mittausalue taulukosta riviltä DN 150



Venttiilit kaivon ulkopuolella, koot 300, 350, 400

DN300, Mittaus 1, mittausalue taulukosta riviltä DN300
DN350, Mittaus 1, mittausalue taulukosta riviltä DN350
DN400, Mittaus 1, mittausalue taulukosta riviltä DN400

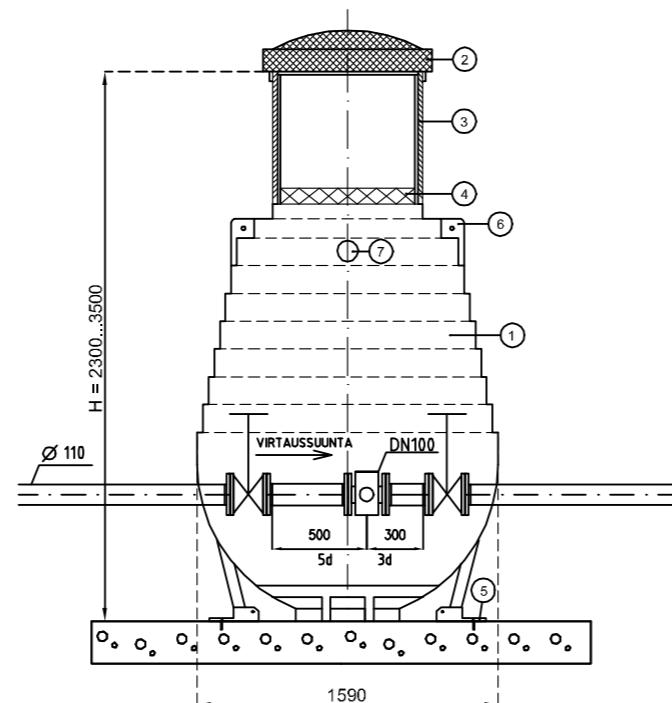
DN300, DN350 JA DN400 tehtävissä myös mittauksella 3. Tällöin suorat osuudet ennen ja jälkeen mittauksen eivät ole pakollisia.

Osaluettelo

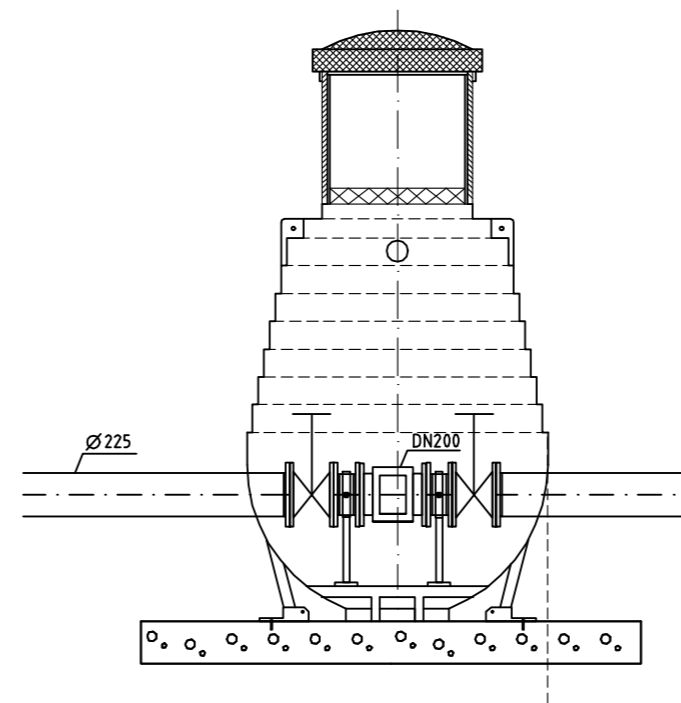
Nro	Osa	Tyyppi/materiaali	Kpl
1	Säiliö, itseankkuroituva	1600 PE	1
2	Kansistovaihtoehdot	Lukittava, lämpöeristetty 600x600, alumiini/polyuretaani	
		Lukittava, lämpöeristetty 800x800, alumiini/polyuretaani	
		Lukittava, lämpöeristetty \varnothing 800, PE/polyuretaani	
		Lukittava, lämpöeristetty \varnothing 1000, PE/polyuretaani	
		Teleskooppinen valurautakansi \varnothing 560mm	
		Teleskooppinen valurautakansi \varnothing 700mm	
	Teleskooppinen valurautakansi \varnothing 900mm		
3	Nousuosan lämpöeriste	Solumuovi	
4	Välikansi	Polyuretaani	1
5	Ankkurointivaihtoehto: ankkurointiraudat	Galvanoitu teräs	5
6	Nostokorvat	PE	4
7	Tuuletusputki (lisävaruste)	PE/HST	
	Tikkaat (lisävaruste)	Alumiini	

Kaivon kalustus (virtausmittauksen tyyppi ja mitoitus, venttiilien tyyppi, kannakointi) määritetään suunnittelu- tai rakennuskohteen vaatimusten mukaan.

Saatavana myös HST-putkistolla.



Mittaus 1, mittausalue taulukosta riviltä DN 100 tai mittaus 2, mittausalue taulukosta riviltä DN 80



Mittaus 3, mittausalue taulukosta riviltä DN 200

K.O.SA	KORTTELI/TILA	TONTTI/Rno	RAKENNUSLUVAN TUNNUS
RAKENNUSLOINENPIDE			PIIRUSTUSLAJI JUOKS.No
RAKENNUSKOHTEN NIMI JA OSOITE			PIIRUSTUKSEN SISÄLTÖ MITTAKAAVAT VESIMITTARIKAIVO 1:40
	SUUN.AL	TYÖ No	PIIR.No MUUTOS
Oy VEVI-VA Ab Teollisuustie 4, 07800 LAPINJÄRVI Puhelin 019 610 138 www.vevi.fi			
	PÄIVÄYS	YHT.HENK.	